

# レジ周辺什器

Checker・Counter

## 思いのままにお応えできる 扱いやすさと、バリエーション

圧倒的な質量を誇るスーパーマーケットから  
個人店舗にも対応できる、レジカウンターや  
レジ周辺の関連商品。

扱いやすく売場スペースを有効活用できる  
充実のラインナップで、幅広いご要望に応える  
売場づくりをご提案します。



## レジ周辺什器 INDEX



### チェッカー 215

レジ台/カウンター台	216
レジ台/カウンター台 オプション	217
PBケース	218
サッカー台	219
サッカー台 オプション	220



### CVSカウンター 221

レジ台	222
カウンター台	223
ポイント台・くす入れ台	224
商談カウンター	225
カウンター用天板	226
オプション	227



### バスケット・ショッピングカート 229

【YSシリーズ】ショッピングバスケット	229
【YSシリーズ】ショッピングカート	230
【SMシリーズ】ショッピングバスケット	231
【SMシリーズ】ショッピングカート	232
カート収納	233



レジ周辺什器

# Checker

チェッカー

- レジ台/カウンター台
- レジ台/カウンター台 オプション
- PBケース
- サッカー台
- サッカー台 オプション

# チェッカー レジ周辺什器

## レジ台 / カウンター台

特注色・シート貼り対応いたします。

### レジ台

スチール 木工 要工具



ホワイト：○

H	D	W600
700	450	RSB-60KL
	600	RSB-60NL
800	450	RSB-60KH
	600	RSB-60NH

### レジ台(くず入れ付)

スチール 木工 要工具



ホワイト：○

H	D	W600
700	450	RSD-60KL
	600	RSD-60NL
800	450	RSD-60KH
	600	RSD-60NH

### カウンター台

スチール 木工 要工具



ホワイト：○

H	D	W900	W1200	W1500	W1800
700	450	RSC-90KL	RSC-120KL	RSC-150KL	RSC-180KL
	600	RSC-90NL	RSC-120NL	RSC-150NL	—
800	450	RSC-90KH	RSC-120KH	RSC-150KH	RSC-180KH
	600	RSC-90NH	RSC-120NH	RSC-150NH	—

### カウンター台(引き戸付)

スチール 木工 要工具



ホワイト：○

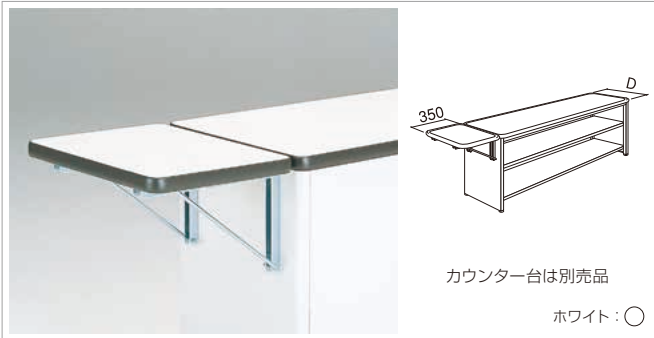
H	D	W900	W1200	W1500	W1800
700	450	RSC-D90KL	RSC-D120KL	RSC-D150KL	RSC-D180KL
	600	RSC-D90NL	RSC-D120NL	RSC-D150NL	—
800	450	RSC-D90KH	RSC-D120KH	RSC-D150KH	RSC-D180KH
	600	RSC-D90NH	RSC-D120NH	RSC-D150NH	—

# チェッカー レジ周辺什器

## レジ台 / カウンター台オプション

### サイドテーブル

スチール 木工 要工具



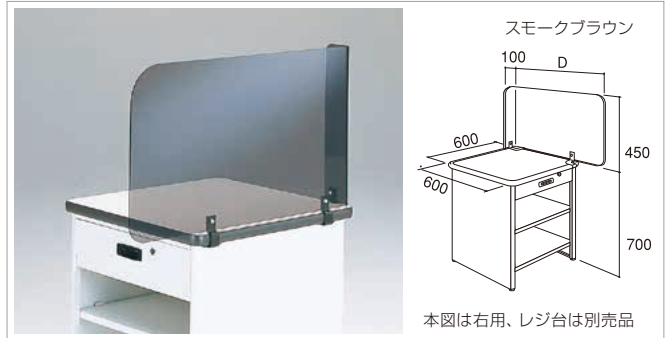
カウンター台は別売品

ホワイト: ○

D	W350
450	RST-35K
600	RST-35N

### セフティーパネル

スチール 樹脂 要工具



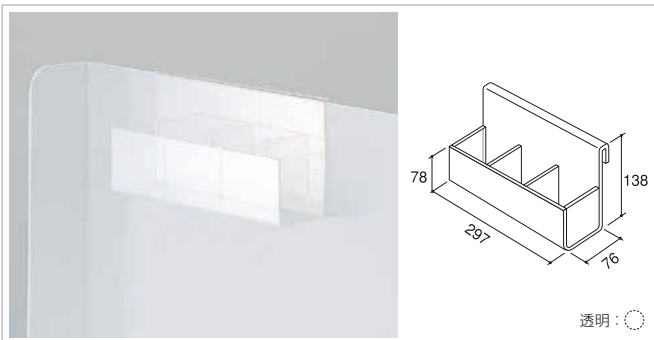
本図は右用、レジ台は別売品

H	D	左用	右用
450	650	RSO-SPL60K	RSO-SP60K
	800	RSO-SPL60N	RSO-SP60N

- 右用・左用を間違えないようご注文下さい。
- ペーパーハンガーをご使用の場合は別途EH-□□□□(P267)をご使用ください。

### 小物入れ(セフティーパネル用)

樹脂



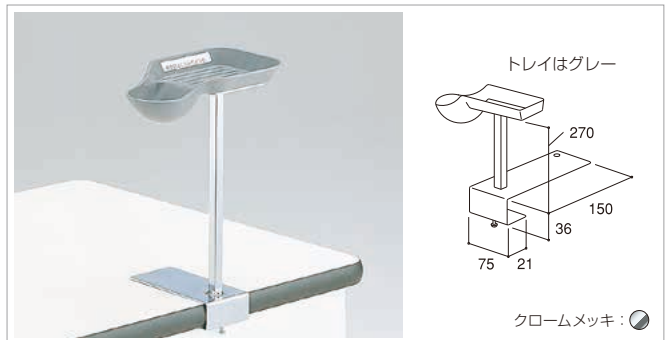
透明: ○

品番  
RSO-PBS

- 透明アクリル製

### つり銭皿

スチール 樹脂 要工具



クロームメッキ: ●

H	D	W	品番
270	137	216	RSO-CTN

### 休止案内板

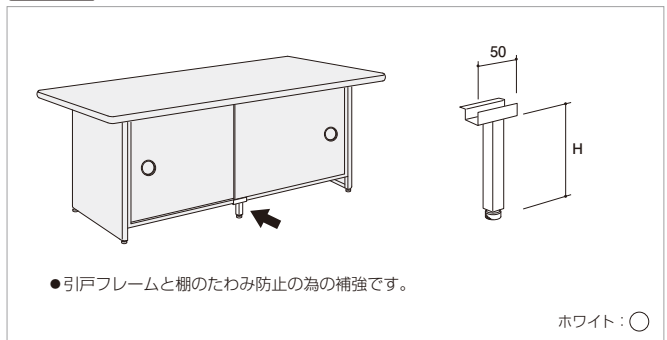
樹脂



H	W	品番
185	250	RSO-RKB3L

### 補強レッグ

スチール



- 引戸フレームと棚のたわみ防止のための補強です。

ホワイト: ○

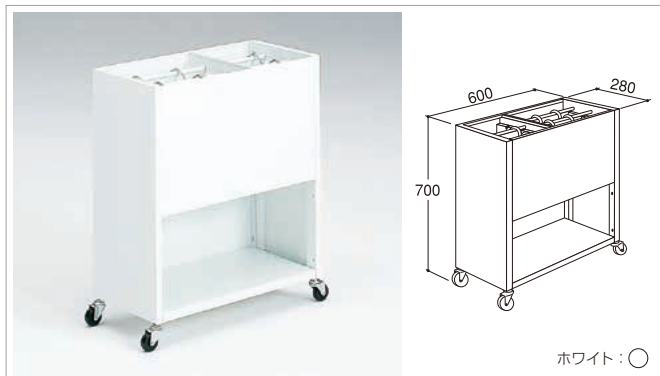
H	品番
50(カウンター台・サッカー台 H700用)	RSO-LG50
150(カウンター台・サッカー台 H800用)	RSO-LG150

- カウンター台・サッカー台の引戸付に対応

PBケース

PBケース(スーパーバック用)

スチール 要工具

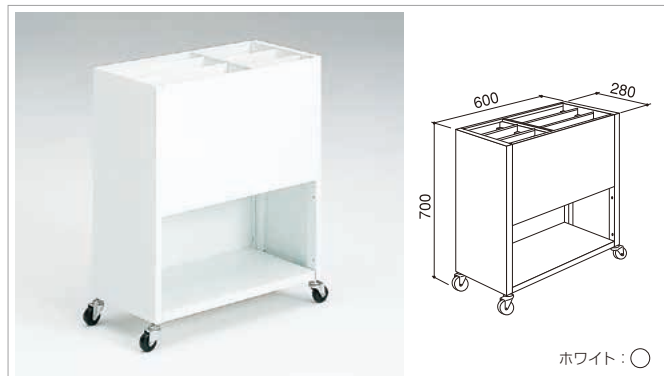


H	D	W	品番
700	280	600	RSP-S60



PBケース(ペーパーバック用)

スチール 要工具

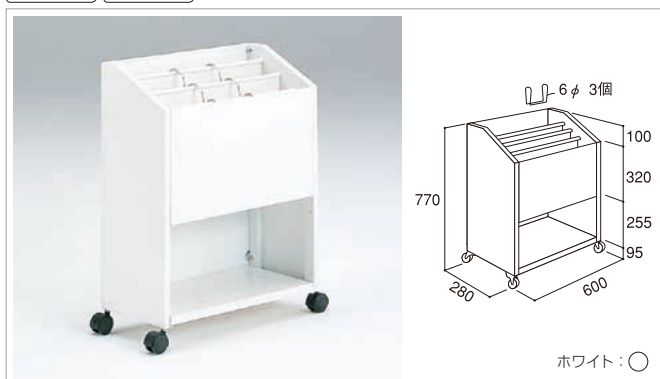


H	D	W	品番
700	280	600	RSP-P60



PBケース(スーパーバック用)

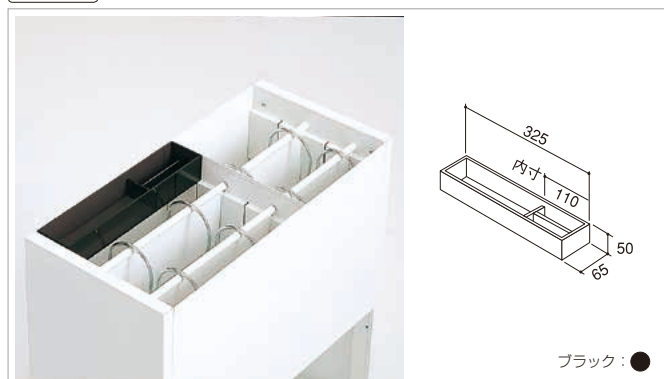
スチール 要工具



H	D	W	品番
770	280	600	RSP-S60N

小物入れ(PBケース用)

樹脂



品番
RSO-PBP

レジ周辺什器

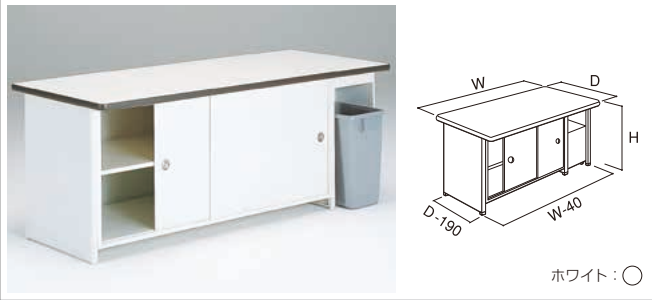
チェッカー

# チェッカー レジ周辺什器

## サッカー台

### サッカー台(くず入れ付)

スチール 木工 要工具 樹脂



H	D	W1200	W1500	W1800
700	600	RCD-D120NL	RCD-D150NL	RCD-D180NL
	750	—	RCD-D150QL	RCD-D180QL
800	600	RCD-D120NH	RCD-D150NH	RCD-D180NH
	750	—	RCD-D150QH	RCD-D180QH

●くず入れ付(D600: 1個 D750: 2個)

### サッカー台(引き戸付)

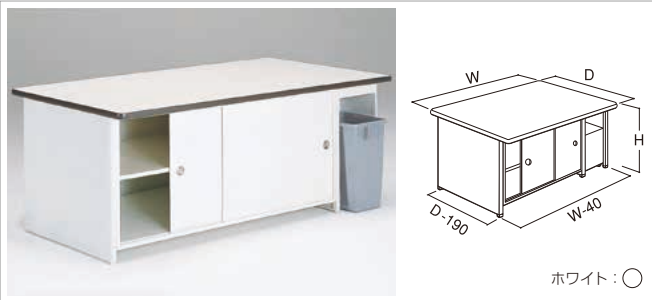
スチール 木工 要工具



H	D	W1200	W1500	W1800
700	600	RCC-D120NL	RCC-D150NL	RCC-D180NL
	750	—	RCC-D150QL	RCC-D180QL
800	600	RCC-D120NH	RCC-D150NH	RCC-D180NH
	750	—	RCC-D150QH	RCC-D180QH

### サッカー台(両面引き戸・くず入れ付)

スチール 木工 要工具 樹脂

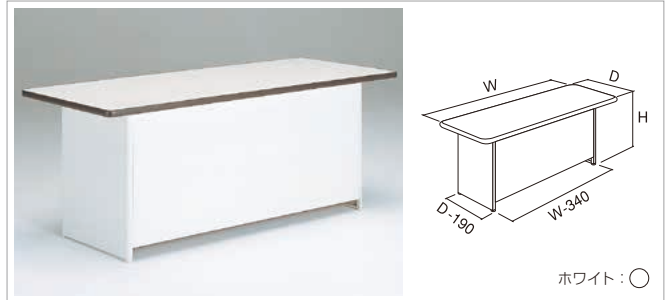


H	D	W1200	W1500	W1800
700	900	RCD-D120TL	RCD-D150TL	RCD-D180TL
		RCD-D120TH	RCD-D150TH	RCD-D180TH

●くず入れ付(2個)

### サッカー台(四方囲)

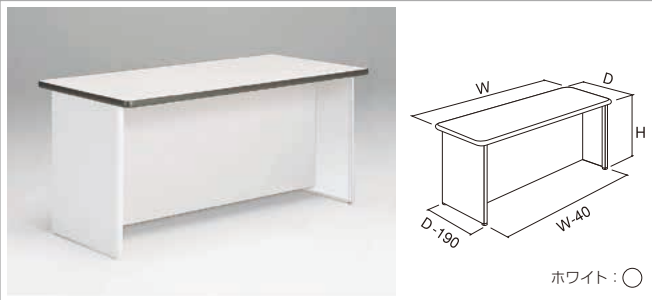
スチール 木工 要工具



H	D	W1500	W1800
700	600	RCC-S150NL	RCC-S180NL
	750	RCC-S150QL	RCC-S180QL
800	600	RCC-S150NH	RCC-S180NH
	750	RCC-S150QH	RCC-S180QH

### カウンター台(H型)

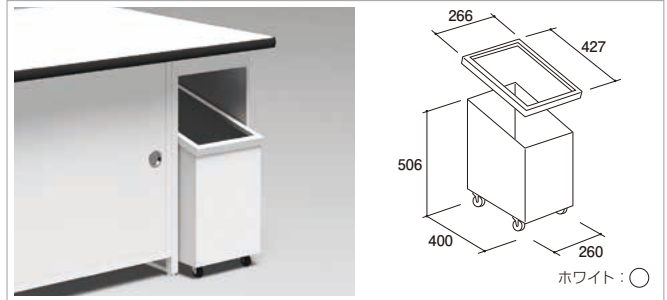
スチール 木工 要工具



H	D	W900	W1200	W1500	W1800
700	600	RSH-90NL	RSH-120NL	RSH-150NL	RSH-180NL
	750	RSH-90QL	RSH-120QL	RSH-150QL	RSH-180QL
800	600	RSH-90NH	RSH-120NH	RSH-150NH	RSH-180NH
	750	RSH-90QH	RSH-120QH	RSH-150QH	RSH-180QH

### くず入れ(スチール製)

スチール 要工具



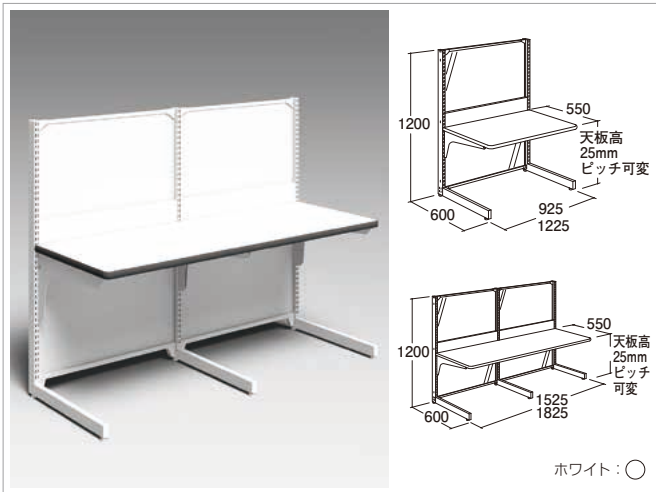
H	D	W	品番
505	400	266	RSO-DB

サッカー台 オプション

特注色・シート貼り対応いたします。

カートインサッカー台

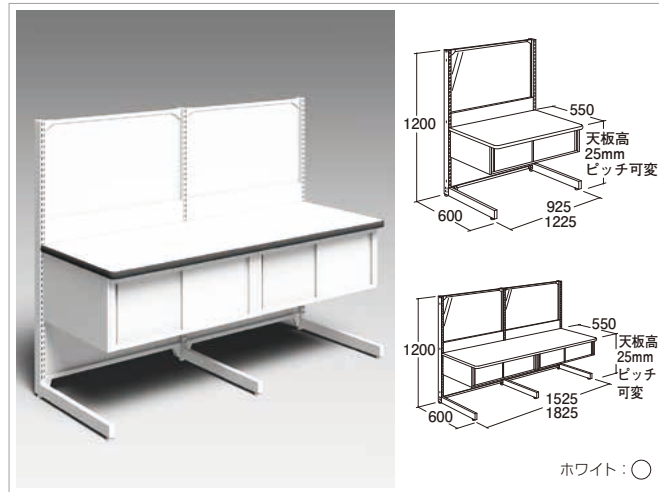
スチール 木工 要工具 樹脂



ホワイト：○

天板下オープン

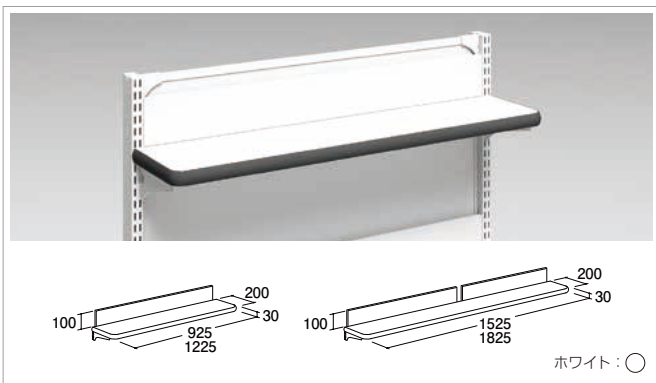
H	D	W925	W1225	W1525	W1825
1200	600	RCS-312N	RCS-412N	RCS-512N	RCS-612N



ホワイト：○

天板下キャビネット

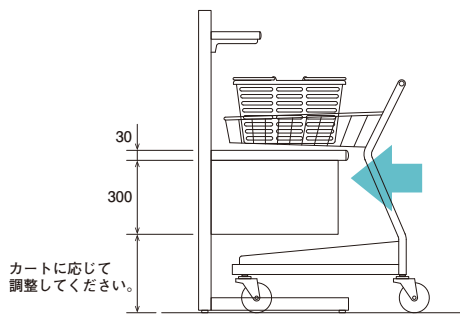
H	D	W925	W1225	W1525	W1825
1200	600	RCS-312KN	RCS-412KN	RCS-512KN	RCS-612KN



ホワイト：○

〈オプション〉上棚セット

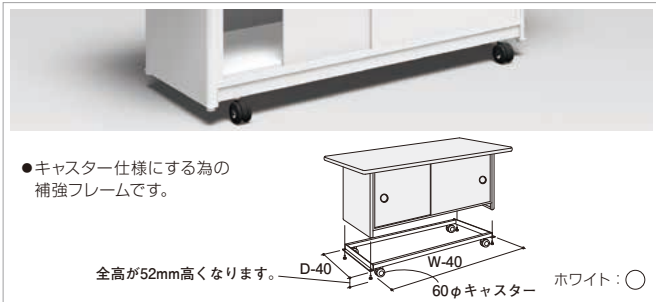
H	D	W925	W1225	W1525	W1825
30	200	RCSO-TR320	RCSO-TR420	RCSO-TR520	RCSO-TR620



カゴをカートに乗せたままサッカー台に入れます。  
(専用カートを使用してください。)  
●SC-RGIN705M (P232) 推奨

キャスターフレーム

スチール 要工具



●キャスター仕様にする為の補強フレームです。

全高が52mm高くなります。 D-40 W-40 60φキャスター ホワイト：○

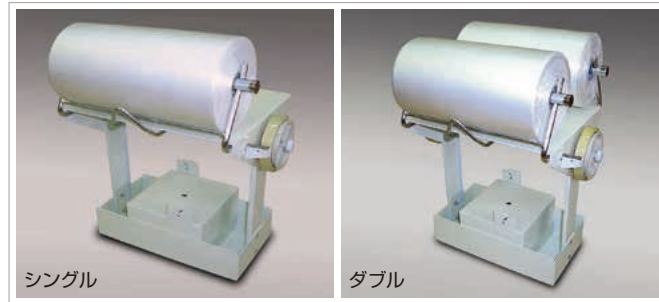
D	W600	W900	W1200	W1500
450	RSO-CF60K	RSO-CF90K	RSO-CF120K	RSO-CF150K
600	RSO-CF60N	RSO-CF90N	RSO-CF120N	RSO-CF150N

キャスターフレーム対応表

キャスターフレーム	対応レジ台	対応カウンター台	対応サッカー台
RSO-CF60K	RSB-60KL		
RSO-CF90K		RSC-90KL RSC-D90KL	RCC-D120NL
RSO-CF120K		RSC-120KL RSC-D120KL	RCC-D150NL RCC-S150NL
RSO-CF150K		RSC-150KL RSC-D150KL	RCC-D180NL RCC-S180NL
RSO-CF60N	RSB-60NL		
RSO-CF90N		RSC-90NL RSC-D90NL	
RSO-CF120N		RSC-120NL RSC-D120NL	RCC-D150QL RCC-S150QL
RSO-CF150N		RSC-150NL RSC-D150NL	RCC-D180QL RCC-S180QL

ロール袋スタンド

スチール 要工具



タイプ	H	D	W	品番
シングル	400	280	375	RSO-RPBSS
ダブル		330		RSO-RPBSW





レジ周辺什器

# CVS counter

CVSカウンター

レジ台  
 カウンター台  
 ポイント台  
 くず入れ台  
 商談カウンター  
 カウンター用天板  
 オプション

【YSシリーズ】ショッピングバスケット  
 【YSシリーズ】ショッピングカート  
 【SMシリーズ】ショッピングバスケット  
 【SMシリーズ】ショッピングカート  
 カート収納

# CVSカウンター レジ周辺什器

## レジ台

特注色・シート貼り対応いたします。

### レジ台

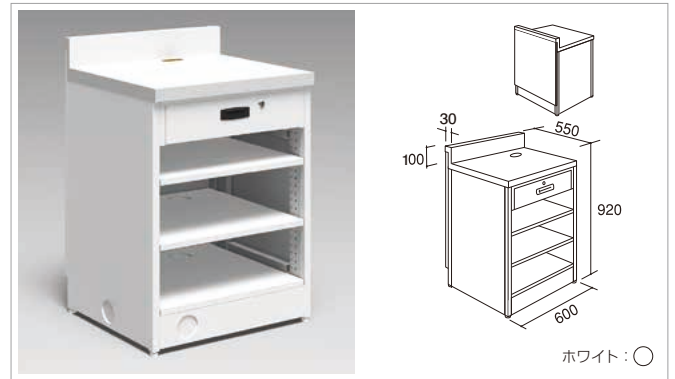
スチール 木工 連結可 要工具



H	D	W600
820	550	<b>CVR-60</b>
920		<b>CVR-60H</b>

### レジ台(深型)

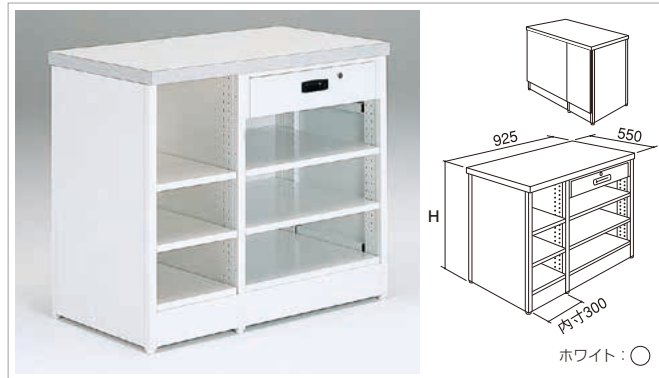
スチール 木工 要工具



H	D	W600
920	550	<b>CVR-F60H</b>

### レジ台(補助棚付)

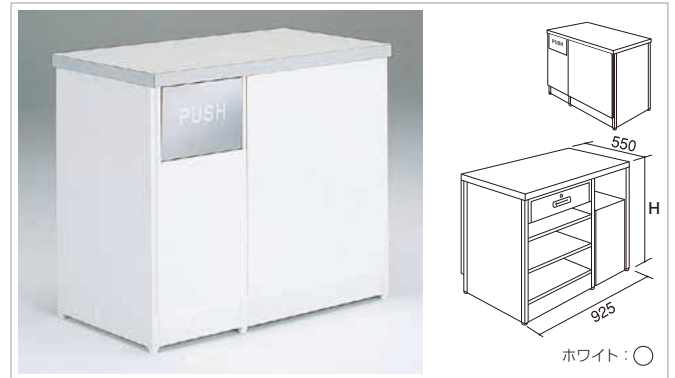
スチール 木工 連結可 要工具



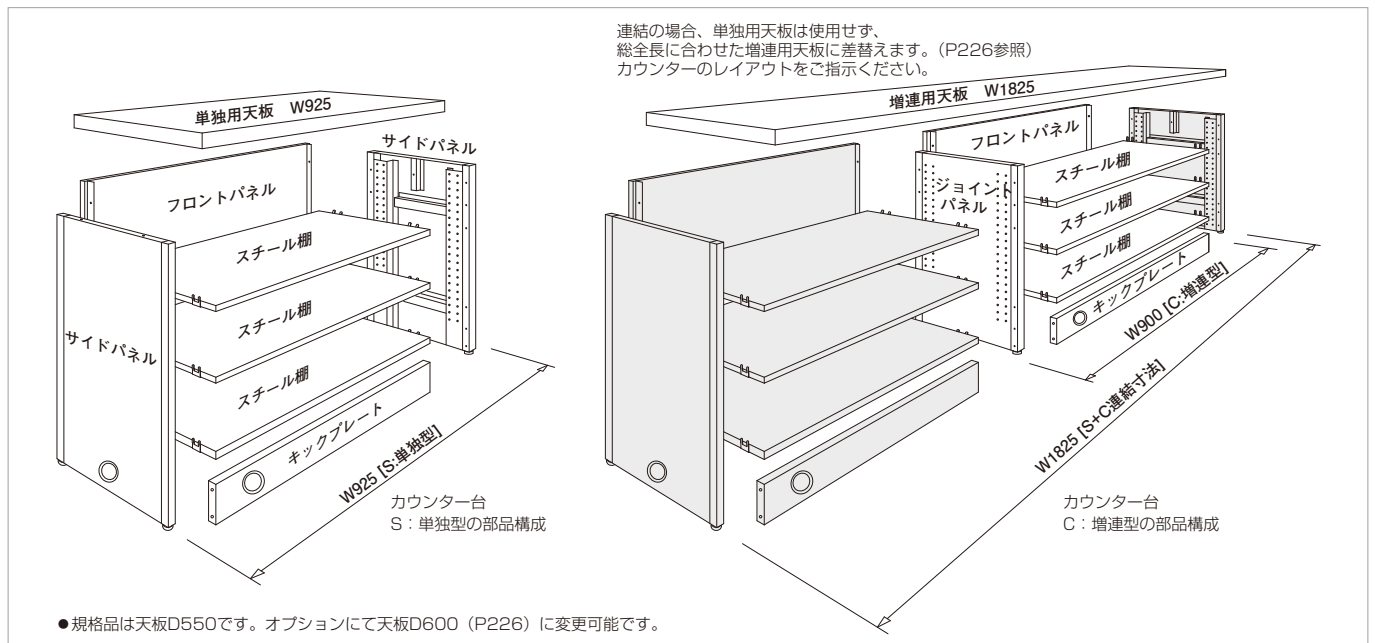
H	D	W925
820	550	<b>CVR-R90</b>
920		<b>CVR-R90H</b>

### レジ台(くず入れ付)

スチール 木工 連結可 要工具



H	D	W925
820	550	<b>CVR-D90</b>
920		<b>CVR-D90H</b>



レジ周辺什器

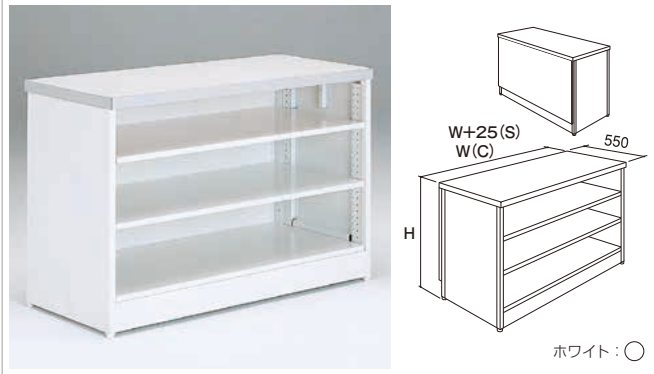
CVSカウンター

# CVSカウンター レジ周辺什器

## カウンター台

### カウンター台

スチール 木工 連結可 要工具

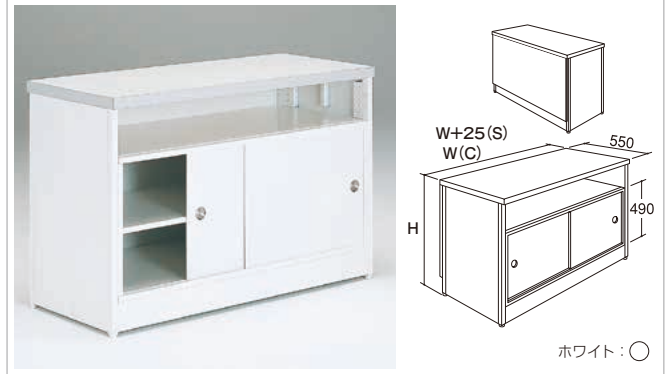


ホワイト：○

H	D	連結	W900	W1200
820	550	単独	CVC-90S	CVC-120S
		増連	CVC-90C	CVC-120C
920	550	単独	CVC-90HS	CVC-120HS
		増連	CVC-90HC	CVC-120HC

### カウンター台(引き戸付)

スチール 木工 連結可 要工具

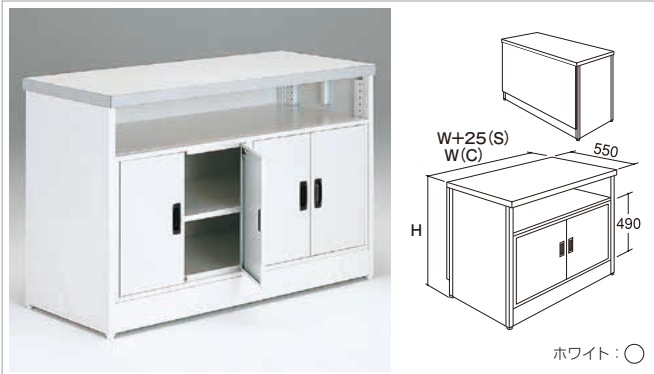


ホワイト：○

H	D	連結	W900	W1200
820	550	単独	CVC-D90S	CVC-D120S
		増連	CVC-D90C	CVC-D120C
920	550	単独	CVC-D90HS	CVC-D120HS
		増連	CVC-D90HC	CVC-D120HC

### カウンター台(開き戸付)

スチール 木工 連結可 要工具

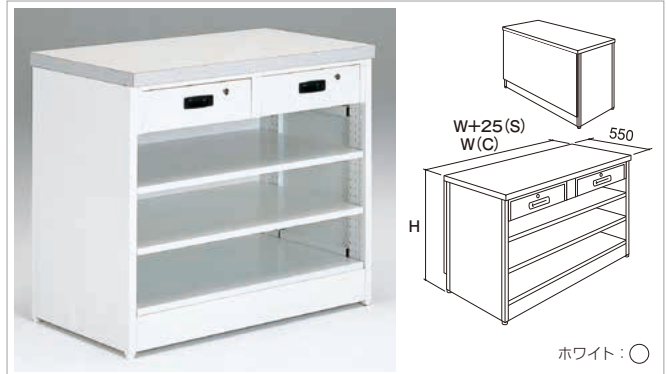


ホワイト：○

H	D	連結	W900	W1200
820	550	単独	CVC-W90S	CVC-W120S
		増連	CVC-W90C	CVC-W120C
920	550	単独	CVC-W90HS	CVC-W120HS
		増連	CVC-W90HC	CVC-W120HC

### カウンター台(引出し付)

スチール 木工 連結可 要工具



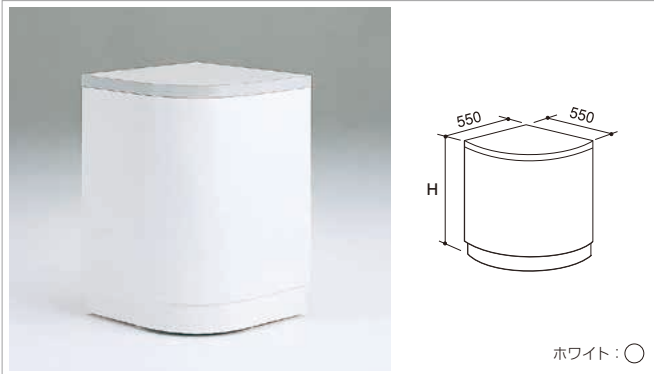
ホワイト：○

H	D	連結	W900	W1200
820	550	単独	CVC-B90S	CVC-B120S
		増連	CVC-B90C	CVC-B120C
920	550	単独	CVC-B90HS	CVC-B120HS
		増連	CVC-B90HC	CVC-B120HC

●引き出しの寸法は引き出しセット(P227)をご覧ください。

### カウンター台(R付コーナー型)

スチール 木工

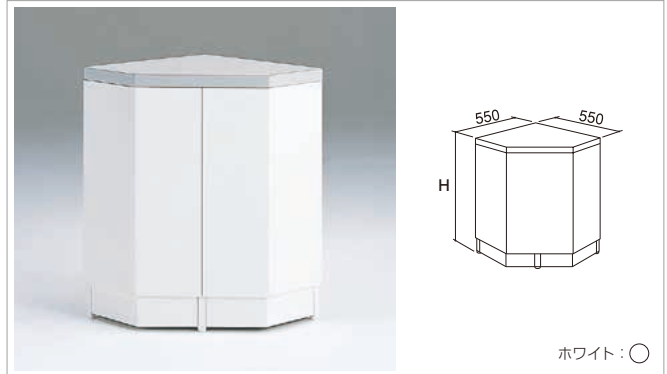


ホワイト：○

H	D	W550
820	550	CVC-CR55
920	550	CVC-CR55H

### カウンター台(コーナー型)

スチール 木工 要工具



ホワイト：○

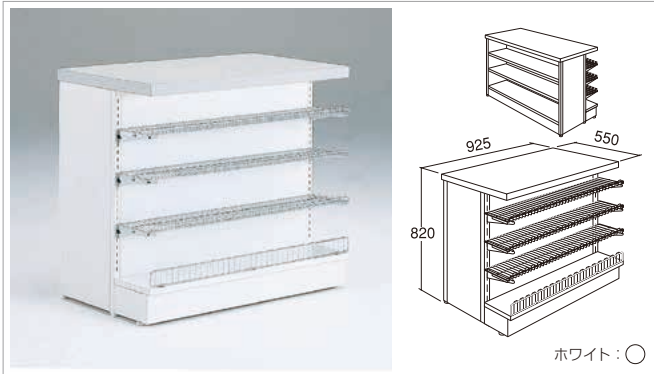
H	D	W550
820	550	CVC-C55
920	550	CVC-C55H

ポイント台 / くず入れ台

特注色・シート貼り対応いたします。

ポイント台

スチール 木工 要工具



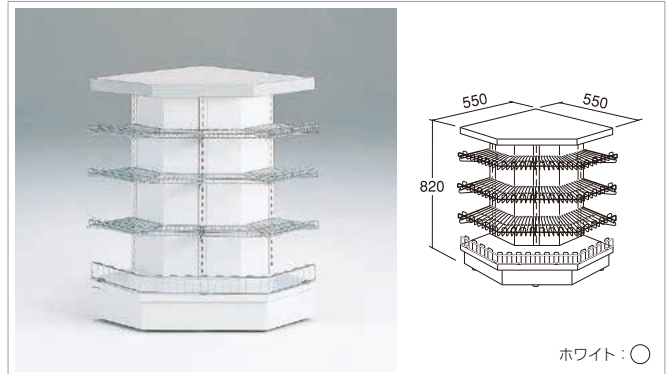
ホワイト：○

H	D	W925
820	550	<b>CVP-B90</b>

- 中棚2段付(D333)・バスケット棚3段付
- バスケット棚の寸法はバスケット棚(ポイント台用)P227をご覧ください。

ポイント台(コーナー型)

スチール 木工 要工具



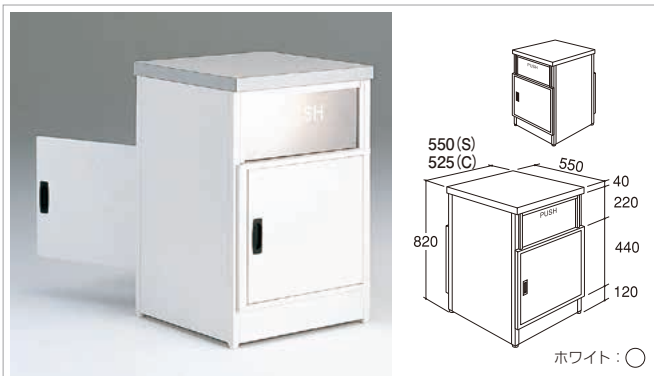
ホワイト：○

H	D	W550
820	550	<b>CVP-CB55</b>

- バスケット棚3段付

くず入れ台(両面型)

スチール 樹脂 木工 連結可 要工具



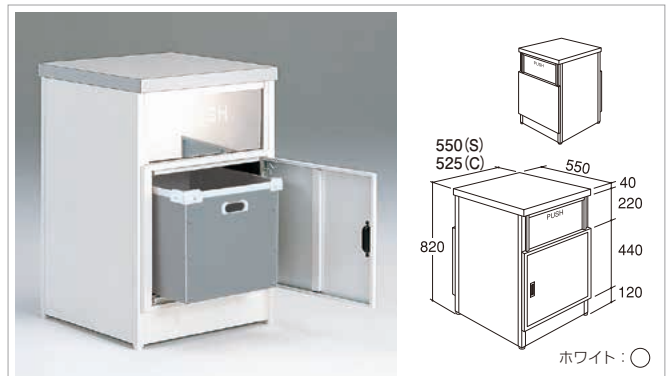
ホワイト：○

H	D	連結	W550
820	550	単独	<b>CVD-A55S</b>
		増連	<b>CVD-A55C</b>

- 両側へゴミ箱を取出せます。

くず入れ台(片面型)

スチール 樹脂 木工 連結可 要工具

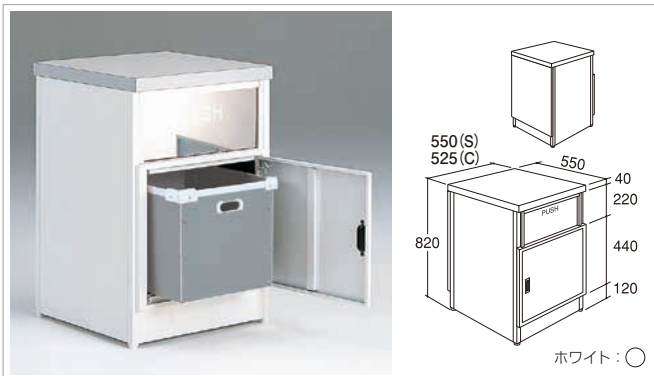


ホワイト：○

H	D	連結	W550
820	550	単独	<b>CVD-B55S</b>
		増連	<b>CVD-B55C</b>

くず入れ台(背面FIX)

スチール 樹脂 木工 連結可 要工具

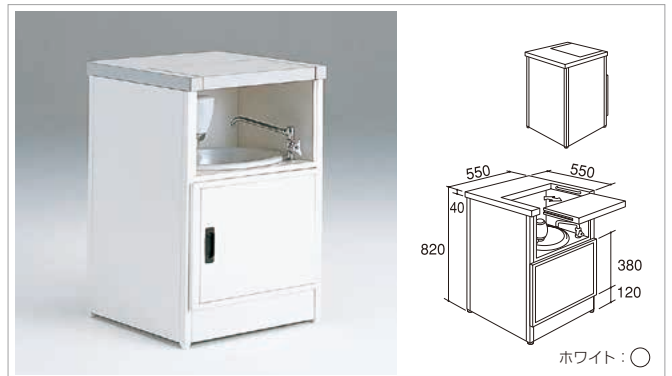


ホワイト：○

H	D	連結	W550
820	550	単独	<b>CVD-BF55S</b>
		増連	<b>CVD-BF55C</b>

手洗台

スチール 木工 要工具



ホワイト：○

H	D	W550
820	550	<b>CWV-55N</b>

レジ周辺什器

CVSカウンター

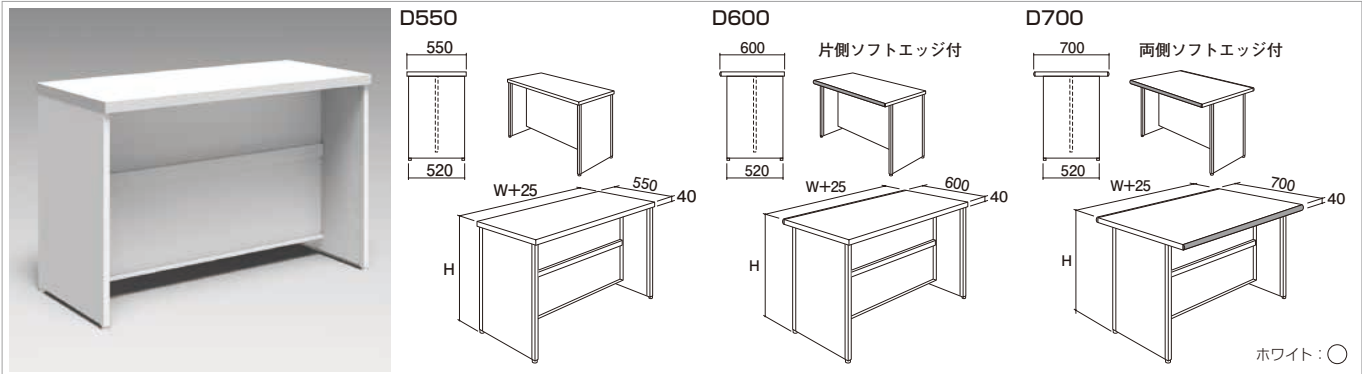
# CVSカウンター レジ周辺什器

## 商談カウンター / 包装紙台

特注色・シート貼り対応いたします。

### 商談カウンター

スチール 木工 要工具



**D550**

H	D	W900	W1200
700	550	CVH-90L	CVH-120L
820		CVH-90	CVH-120

**D600**

H	D	W900	W1200
700	600	CVH-90NL	CVH-120NL
820		CVH-90N	CVH-120N

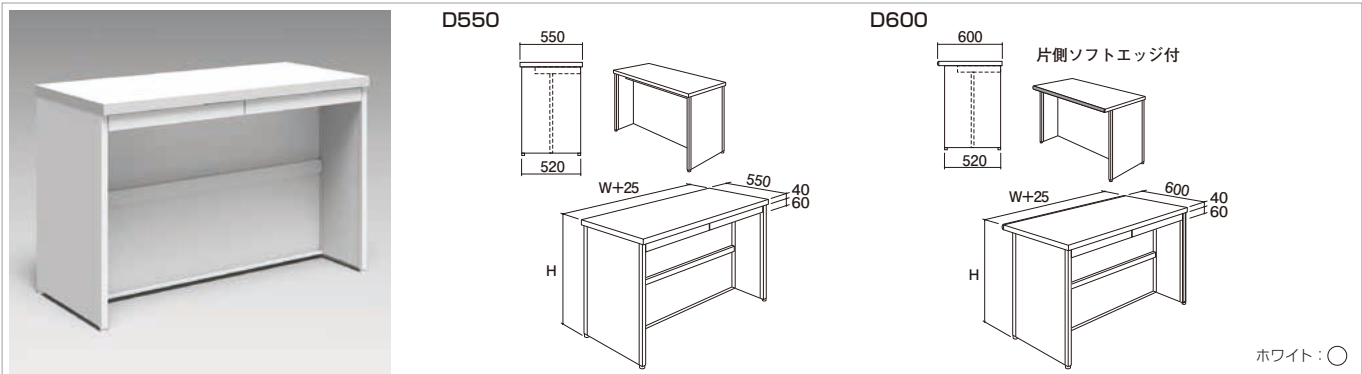
**D700**

H	D	W900	W1200
700	700	CVH-90PL	CVH-120PL
820		CVH-90P	CVH-120P

レジ周辺什器

### 商談カウンター (引出し付)

スチール 木工 要工具



**D550**

H	D	W900	W1200
700	550	CVH-B90L	CVH-B120L
820		CVH-B90	CVH-B120

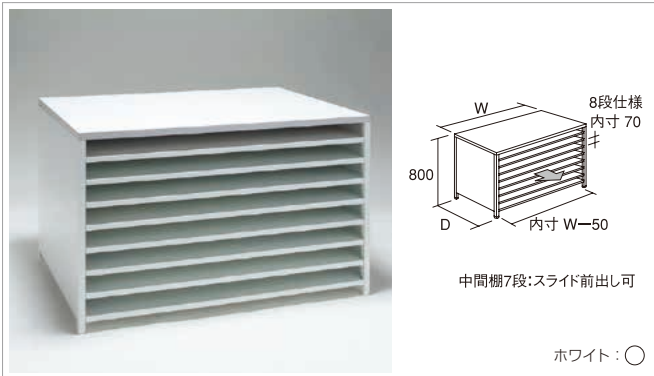
**D600**

H	D	W900	W1200
700	600	CVH-B90NL	CVH-B120NL
820		CVH-B90N	CVH-B120N

CVSカウンター

### 包装紙台

スチール 木工 要工具



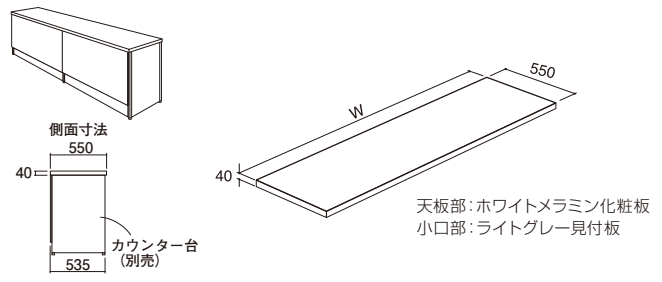
H	D	W1200	W1500
800	750	DSH-475	DSH-575
	900	DSH-490	DSH-590

カウンター用天板

配線用穴アケ加工対応いたします。

カウンター用天板(D550)

木工



単独用

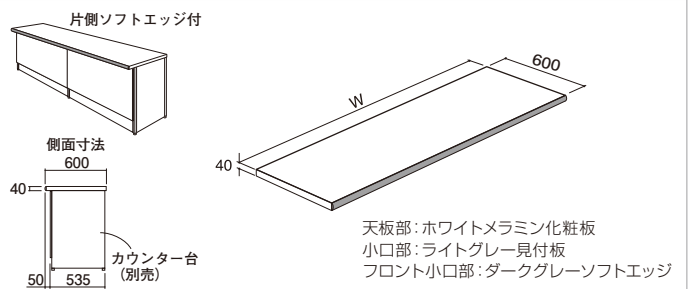
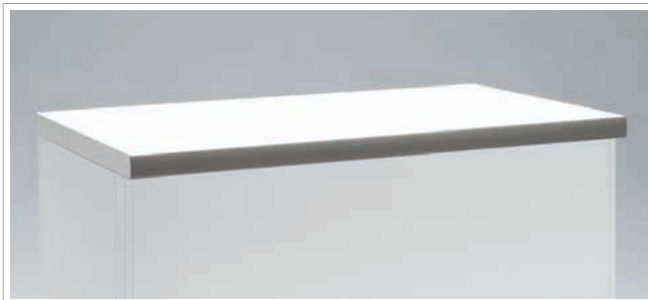
H	D	W600	W925	W1225
40	550	CVS-CP1	CVS-CP3S	CVS-CP4S

増連用

H	D	W1500	W1800	W1825	W2125	W2425
40	550	CVO-CP150	CVO-CP180	CVO-CP182	CVO-CP212	CVO-CP242

カウンター用天板(D600ソフトエッジ付)

木工



単独用

H	D	W600	W925	W1225
40	600	CVO-CPE1	CVO-CPE3S	CVO-CPE4S

増連用

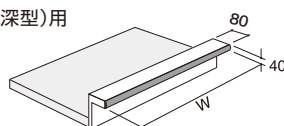
H	D	W1500	W1800	W1825	W2125	W2425
40	600	CVO-CPE150	CVO-CPE180	CVO-CPE182	CVO-CPE212	CVO-CPE242

カウンター用天板(D600ソフトエッジ付) レジ台(深型)用 コーナー型用 R付コーナー型用

木工



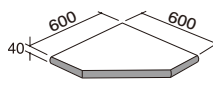
レジ台(深型)用



天板部: ホワイトメラミン化粧板  
小口部: ライトグレー見付板  
フロント小口部: ダークグレーソフトエッジ



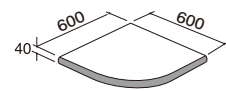
コーナー型用



天板部: ホワイトメラミン化粧板  
小口部: ライトグレー見付板  
フロント小口部: ダークグレーソフトエッジ



R付コーナー型用



天板部: ホワイトメラミン化粧板  
小口部: ライトグレー見付板  
フロント小口部: ダークグレーソフトエッジ

レジ台(深型)用

H	D	W600
40	80	CVO-RCPBE1

コーナー型用

H	D	W600
40	600	CVO-CPCE60

R付コーナー型用

H	D	W600
40	600	CVO-CPCRE60

オレンジ品番(□□-□□□□)は納期をご確認ください。

# CVSカウンター レジ周辺什器

## オプション

### スチール棚セット

スチール



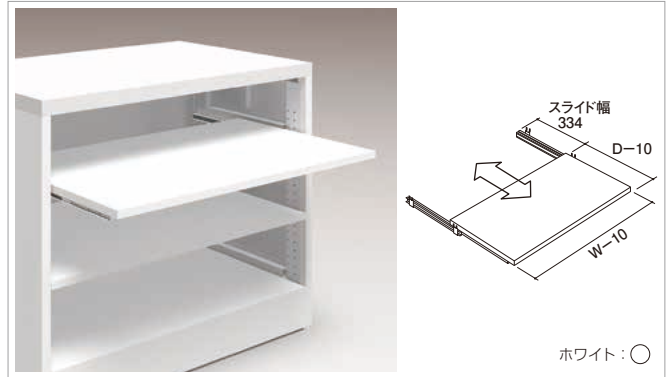
ホワイト：○

D	W550(レジ用)	W870	W1170
500	—	CVO-R90	CVO-R120
530	CVO-SR60	CVO-SR90	CVO-SR120

●引き戸、開き戸用の中棚には500用をお選び下さい。

### スライドスチール棚セット

スチール 要工具

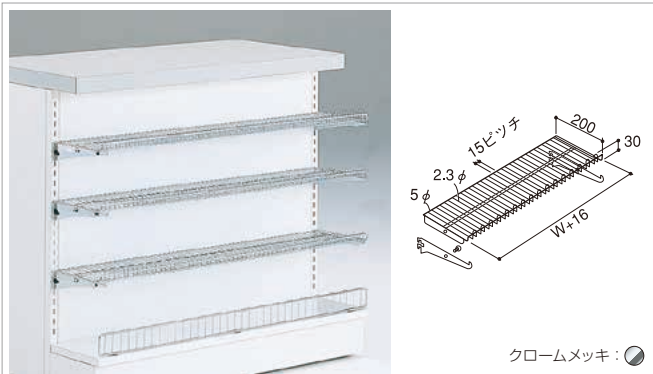


ホワイト：○

D	W550(レジ用)	W870
530	CVO-RSL60	CVO-RSL90

### バスケット棚(ポイント台用)

スチール

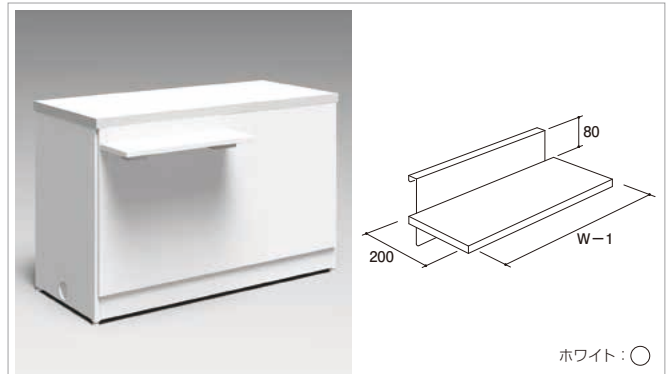


クロームメッキ：●

H	D	W900
30	200	CVPO-B90

### 手荷物棚

スチール 要工具

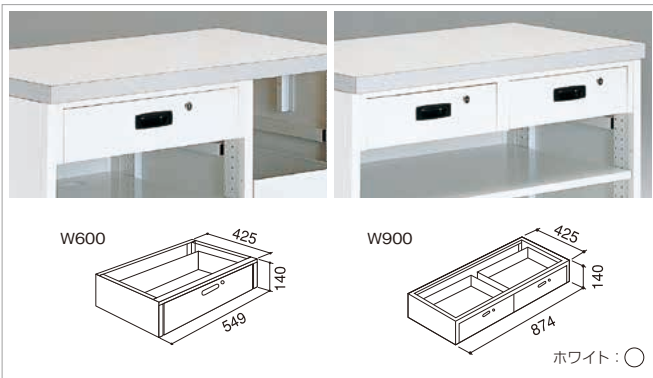


ホワイト：○

D	W450	W600
200	CVO-HBR45	CVO-HBR60

### 引出しセット

スチール 要工具



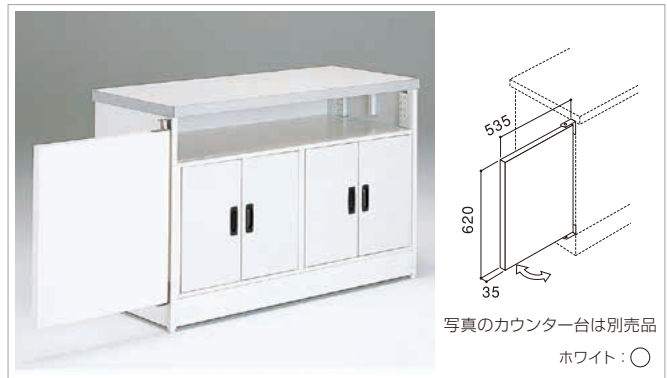
ホワイト：○

H	D	連結	W600	W900
140	400	単独	CVO-B60S	CVO-B90S
		増速	CVO-B60C	—

●W1200はCVO-B60S+CVO-B60Cをお選びください。

### スイングドア

木工 要工具



写真のカウンター台は別売品

ホワイト：○

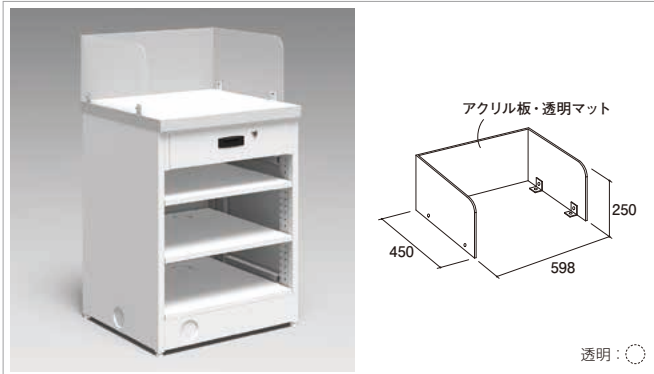
H	W	品番
620	535	CVO-SD

レジ周辺什器

CVSカウンター

レジフェンス

スチール 樹脂 要工具

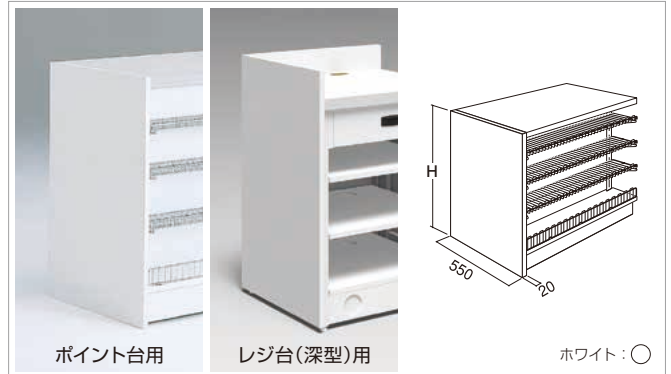


透明: ○

H	D	W	品番
250	450	600	CVO-SF60K

サイドカバー

木工 要工具



種類	H	D	品番
ポイント台用	820	550	CVO-SPP
レジ台(深型)用	920		CVO-SPF

- ポイント台・レジ台(深型)用の側板としてご使用下さい。
- 取付は本体の内側より穴あけ加工後タッピングで取付けて下さい。

配線キャップ

樹脂



ホワイト: ○

φ	品番
50	CVO-GB

コンセントボックス

スチール 樹脂 要工具



ホワイト: ○

種類	品番
単独用(差込みプラグ付)	CVO-CBS
増連用(差込みプラグ無)	CVO-CBC

- 天板・サイドパネルのどちらへも取付けできます。
- ⚠器具の施工には電気工事士の資格が必要です。施工は必ず工事に依頼してください。



# バスケット・ショッピングカート レジ周辺什器

## 【YSシリーズ】ショッピングバスケット

ネーム印刷承ります。

### ショッピングバスケット(33ℓ)

樹脂

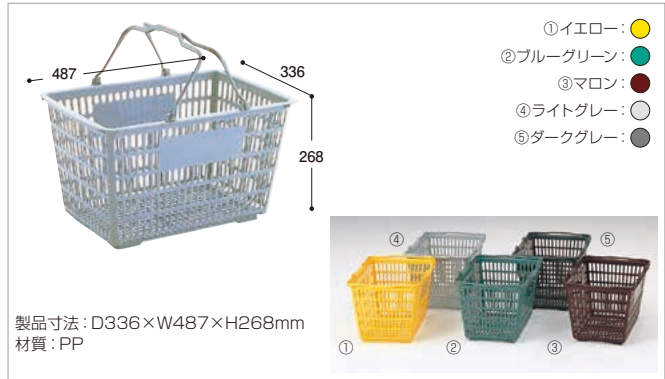


H	D	W	品番
237	369	535	SB-33

●長側面にも持ち手があり精算済カゴにも最適です。

### ショッピングバスケット(31ℓ)

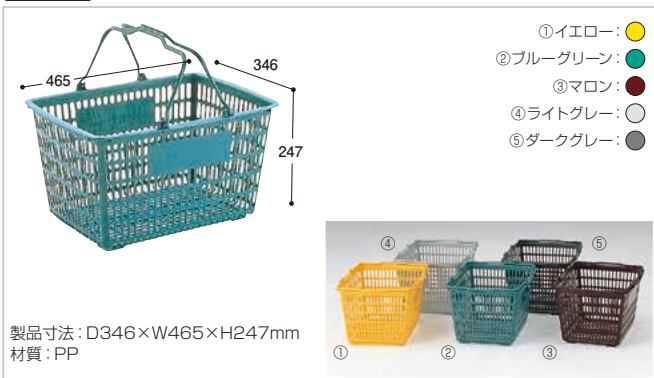
樹脂



H	D	W	品番
268	336	487	SB-L10

### ショッピングバスケット(29ℓ)

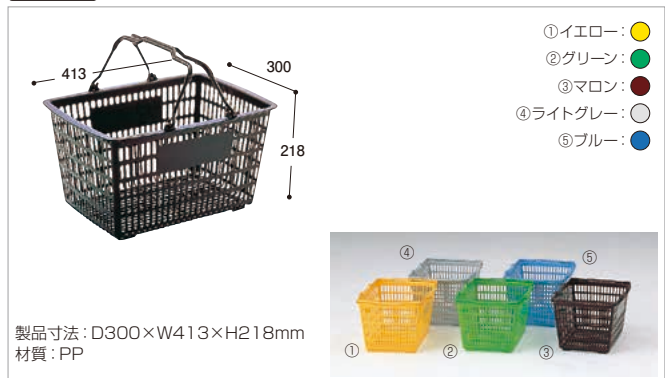
樹脂



H	D	W	品番
247	346	465	SB-L8

### ショッピングバスケット(18ℓ)

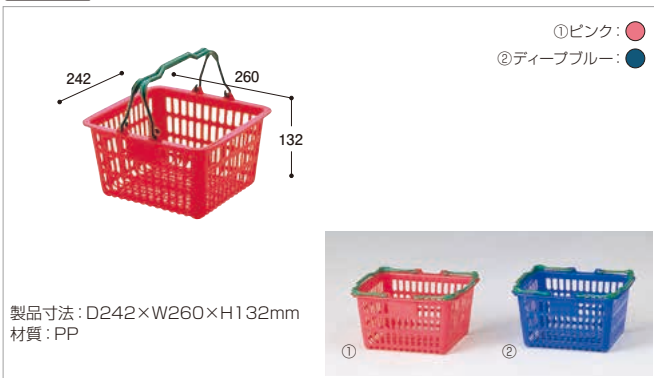
樹脂



H	D	W	品番
218	300	413	SB-L7

### ショッピングバスケット(6ℓ)

樹脂



H	D	W	品番
132	242	260	SB-L1

### バスケットカート バスケットカート(床上げ)

スチール

クロームメッキ：●



種類	品番	品番(床上げ)
33ℓ用	BC-L20	BC-L20U
31ℓ用	BC-L10	BC-L10U
29ℓ用	BC-L8	BC-L8U
18ℓ用	BC-L7	BC-L7U
6ℓ用 2連	BC-L1	—

## [YSシリーズ]ショッピングカート

## ショッピングカート(SV502)

スチール



製品寸法：D586×W520×  
H951mm  
セルフカゴ：上段タテ1個  
下段タテ1個  
カゴ搭載容量：最大33ℓ  
本体材質：スチール  
金属表面処理：カラーコーティング  
グリップ：抗菌剤配合グリップ  
本体重量：8.0kg  
収納庫対応W寸法：内寸550mm  
キャスターサイズ：直径100mm  
車輪幅27mm  
ネスティング寸法：135mm

シルバーメタリック：○

H	D	W	品番
951	586	520	SC-SV502

## ショッピングカート(SV572)

スチール



製品寸法：D784×W536×  
H918mm  
セルフカゴ：上段タテ1個  
下段タテ1個  
カゴ搭載容量：最大33ℓ  
本体材質：スチール  
金属表面処理：カラーコーティング  
本体重量：12.2kg  
収納庫対応W寸法：内寸620mm  
キャスターサイズ：直径100mm  
車輪幅27mm  
ネスティング寸法：152mm

シルバーメタリック：○

H	D	W	品番
918	784	536	SC-SV572

## ショッピングカート(SV501)

スチール



製品寸法：D571×W520×  
H951mm  
セルフカゴ：上段タテ1個  
下段タテ1個  
カゴ搭載容量：最大33ℓ  
本体材質：スチール  
金属表面処理：カラーコーティング  
グリップ：抗菌剤配合グリップ  
本体重量：7.4kg  
収納庫対応W寸法：内寸550mm  
キャスターサイズ：直径100mm  
車輪幅27mm  
ネスティング寸法：135mm

シルバーメタリック：○

H	D	W	品番
951	571	520	SC-SV501

## ショッピングカート(SV571)

スチール



製品寸法：D784×W536×  
H918mm  
セルフカゴ：上段タテ1個  
下段タテ1個  
カゴ搭載容量：最大33ℓ  
本体材質：スチール  
金属表面処理：カラーコーティング  
本体重量：11.1kg  
収納庫対応W寸法：内寸620mm  
キャスターサイズ：直径100mm  
車輪幅27mm  
ネスティング寸法：152mm

シルバーメタリック：○

H	D	W	品番
918	784	536	SC-SV571

## ショッピングカート(PY801E)

スチール



製品寸法：D827×W530×  
H977mm  
セルフカゴ：上段タテ1個  
下段タテ1個  
カゴ搭載容量：最大33ℓ  
本体材質：スチール  
金属表面処理：カラーコーティング  
本体重量：17.5kg  
収納庫対応W寸法：内寸620mm  
キャスターサイズ：直径100mm  
車輪幅32mm  
ネスティング寸法：160mm

ダークグレー：●

H	D	W	品番
977	827	530	SC-PY801E

## ショッピングカート(PV305E)

スチール



製品寸法：D918×W671×  
H916mm  
セルフカゴ：上段ヨコ2個  
下段ヨコ2個  
カゴ搭載容量：最大33ℓ  
本体材質：スチール  
金属表面処理：カラーコーティング  
グリップ：抗菌剤配合グリップ  
本体重量：18.8kg  
収納庫対応W寸法：内寸700mm  
キャスターサイズ：直径100mm  
車輪幅32mm  
ネスティング寸法：180mm

シルバー：○

H	D	W	品番
916	918	671	SC-PV305E



[SMシリーズ]ショッピングカート

ショッピングカート(小型)

スチール



製品寸法: W514×D605×H910mm  
 重量: 9.2kg  
 ネスティング: 150mm  
 キャスター: TPE(アース)  
 フレーム: スチール・PPコーティング  
 グリップ: ABS  
 アオリ: PP  
 パンパー: PE  
 セルフカゴ: 上段1個  
 下段1個

容量 33ℓ 容量 30ℓ 容量 28ℓ

H	D	W	品番
910	605	514	SC-VC705ML

ショッピングカート(大型)

スチール



製品寸法: W520×D880×H975mm  
 重量: 14.5kg  
 ネスティング: 190mm  
 バスケット容量: 75ℓ  
 キャスター: TPE(アース)  
 フレーム: スチール・PPコーティング  
 グリップ: ABS  
 シート: ABS  
 背もたれ: ABS  
 セルフカゴ: 上段1個  
 下段1個

容量 33ℓ 容量 30ℓ 容量 28ℓ

H	D	W	品番
975	880	520	SC-VC75

ショッピングカート(レジイン仕様)

スチール



製品寸法: W480×D590×H950mm  
 重量: 8.0kg  
 ネスティング: 150mm  
 キャスター: TPE(アース)  
 フレーム: スチール・PPコーティング  
 グリップ: PVC  
 パンパー: PE  
 アオリ: PP  
 セルフカゴ: 上段1個  
 下段1個

容量 33ℓ 容量 30ℓ 容量 28ℓ

H	D	W	品番
950	590	480	SC-RGIN705M

ショッピングカート(メッシュタイプ)

スチール



製品寸法: W580×D660×H900mm  
 重量: 10.5kg  
 ネスティング: 140mm  
 キャスター: TPE(アース)  
 フレーム: スチール・PPコーティング  
 グリップ: PVC  
 パンパー: PE  
 セルフカゴ: 上段1個  
 中段1個  
 下段1個

容量 33ℓ 容量 30ℓ 容量 28ℓ

H	D	W	品番
990	660	580	SC-TCA30M

ショッピングカート(アルミ製軽量)

アルミ



製品寸法: W480×D590×H910mm  
 重量: 6.0kg  
 ネスティング: 150mm  
 キャスター: TPE(アース)  
 フレーム: アルミ・アルマイト  
 グリップ: ABS  
 パンパー: PE  
 アオリ: PP  
 セルフカゴ: 上段1個  
 下段1個

容量 33ℓ 容量 30ℓ 容量 28ℓ

H	D	W	品番
910	590	480	SC-AC705MA

ショッピングカート(お子さま用)

スチール



製品寸法: W440×D545×H745mm  
 重量: 6.6kg  
 ネスティング: 120mm  
 キャスター: TPE(アース)  
 フレーム: スチール・PAコーティング  
 グリップ: ABS  
 セルフカゴ: 上段1個

容量 33ℓ 容量 30ℓ 容量 28ℓ 容量 16ℓ

H	D	W	品番
745	535	440	SC-OC1

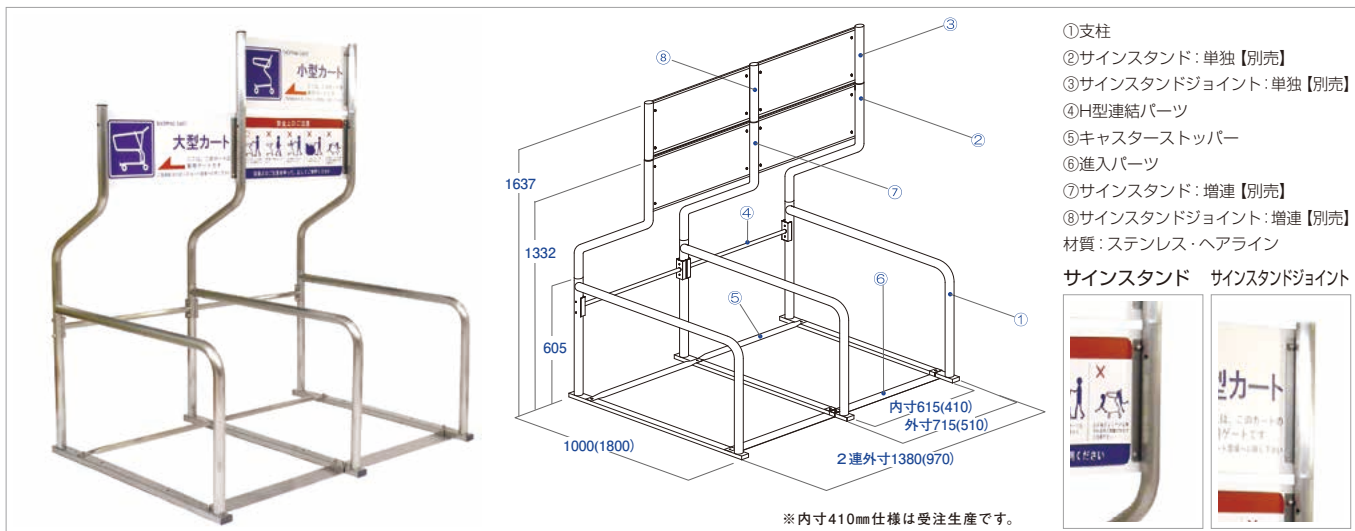
レジ周辺什器

バスケット・ショッピングカート

# バスケット・ショッピングカート レジ周辺什器

## カート収納

### カートゲート



※内寸410mm仕様は受注生産です。

H	D	連結	W(外寸)	W(内寸)	品番
605	1000	単独	715	615	CG-6110S
		増連	665	615	CG-6110C
	1800	単独	715	615	CG-6118S
		増連	665	615	CG-6118C

### サインスタンド

H	連結	品番
727	単独	CG-SSS
	増連	CG-SSC

### サインスタンドジョイント

H	連結	品番
305	単独	CG-SSJS
	増連	CG-SSJC

### 表示パネル

<b>機種別表示</b> サイズ: W663×H280mm 材質: アルミ複合板 両面印刷	<b>機種別注意表示</b> サイズ: W663×H280mm 材質: アルミ複合板 両面印刷	<b>その他表示</b> サイズ: W663×H280mm 材質: アルミ複合板 両面印刷
小型カート 	小型カート 	ファミリーカート 
中型カート 	中型カート 	ファミリーカート 
大型カート 	大型カート 	カート置場 
ベビーカート 	ベビーカート 	コインロックカートのご利用方法 
お客様用台車 	お客様用台車 	カート置場 

H	W	品番
280	663	CG-SP

### ゲートアタッチメントBS

H	D	W	品番
1346	562	410	CG-GAMBS